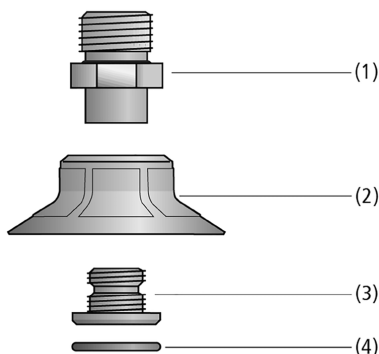


Плоские присоски SPF

Рабочая зона (Ø) от 10 до 60 мм



Плоские присоски SPF



Конструкция системы Плоские присоски SPF

Пригодность для применения в конкретных отраслях промышленности

Применения

- Круглая, плоская присоска для использования в устройствах формирования картонных коробок и лотков
- Перемещение картона и жесткой упаковки в машинах с верхней и боковой загрузкой
- Процессы укладки на поддоны и снятия с поддонов
- Применения в нагруженных условиях, где требуются присоски с отличным уплотнением и низким износом
- перемещение узких картонных коробок с отверстиями, окнами или перфорацией для фармацевтики или косметики (особенно диаметром 10 и 15 мм)

Конструкция

- Круглая плоская присоска SPF (2) с мягкой и гибкой уплотнительной кромкой и опорными штифтами на поверхности всасывания
- Изготавливается из износостойкого материала Эластодур ED-65
- Модели с диаметром до 30 мм имеют съемный соединительный элемент для быстрой замены присоски
- Начиная от диаметра 40 мм с двухэлементным соединительным элементом, состоящим из детали со стороны машины (1) и детали со стороны всасывания (3)
- Вставной сетчатый фильтр (4) в качестве предварительного фильтра (размер пор фильтра 250 мкм)
- Все соединительные элементы с наружной резьбой оснащены встроенным уплотнением

Плоские присоски SPF

Рабочая зона (Ø) от 10 до 60 мм



Плоские присоски SPF для использования в устройствах формирования картонных коробок

Основные характеристики продукта

- Адаптируемое уплотнение оптимально присасывается к картону и упаковке
- Высокая собственная устойчивость вакуумного захвата в динамичных процессах
- Высокие усилия всасывания благодаря опорным ребрам на поверхности захвата для максимального эффективного диаметра
- Материал изготовления Elastodur ED-65 сводит износ к минимуму (срок эксплуатации примерно в 3 раза превышает таковой для NBR)

Код кодового обозначения Плоские присоски SPF

SPF	-	20	-	ED-65	-	G1/8-AG
1		2		3		4

1 - Краткое обозначение

Код	Тип
SPF	Плоский

2 - Зона вакуумирования

Код	Диаметр в мм
10...60	Ø от 10 до 60

3 - Материал

Код	Материал
ED-65	Elastodur

4 - Соединение

Код	Соединение
M5-AG	M5-AG (AG = Наружная)
M5-IG	M5-IG (IG = Внутренняя)
G1/8-AG	G1/8-AG
G1/8-IG	G1/8-IG
G1/4-AG	G1/4-AG
G1/4-IG	G1/4-IG

Присоска SPF (эластомерная часть + соединительный элемент) поставляется в сборе. Сборка состоит из:

- Присоска типа SPF – эластомерная деталь, поставляемая в различных диаметрах
- Соединительный элемент типа SC – поставляется с различной резьбой

Доступные запасные части: присоска SPF, соединитель Schmalz

Доступные аксессуары: сетчатый фильтр (сетка, круглая)

Плоские присоски SPF

Рабочая зона (Ø) от 10 до 60 мм

Данные для заказа Плоские присоски SPF

Тип*	№ детали.
SPF 10 ED-65 M5-AG	10.01.01.13237 
SPF 10 ED-65 M5-IG	10.01.01.13254 
SPF 15 ED-65 G1/8-AG	10.01.01.13238 
SPF 15 ED-65 G1/8-IG	10.01.01.13239 
SPF 20 ED-65 G1/8-AG	10.01.01.13240 
SPF 20 ED-65 G1/8-IG	10.01.01.13241 
SPF 25 ED-65 G1/8-AG	10.01.01.13242 
SPF 25 ED-65 G1/8-IG	10.01.01.13243 
SPF 30 ED-65 G1/8-AG	10.01.01.13244 
SPF 30 ED-65 G1/8-IG	10.01.01.13245 
SPF 40 ED-65 G1/4-AG	10.01.01.13246 
SPF 40 ED-65 G1/4-IG	10.01.01.13247 
SPF 50 ED-65 G1/4-AG	10.01.01.13248 
SPF 50 ED-65 G1/4-IG	10.01.01.13249 
SPF 60 ED-65 G1/4-AG	10.01.01.13250 
SPF 60 ED-65 G1/4-IG	10.01.01.13251 

*Дополнительные данные о материалах в начале главы «Вакуумные присоски»

Данные для заказа Запасные части Плоские присоски SPF

Тип	Запасные части	№ детали.
SPF 10	Плоская присоска (круглая)	SPF 10 ED-65 SC030 10.01.01.12894
SPF 15	Плоская присоска (круглая)	SPF 15 ED-65 SC040 10.01.01.12895
SPF 20	Плоская присоска (круглая)	SPF 20 ED-65 SC040 10.01.01.12370
SPF 25	Плоская присоска (круглая)	SPF 25 ED-65 SC040 10.01.01.12371
SPF 30	Плоская присоска (круглая)	SPF 30 ED-65 SC040 10.01.01.12372
SPF 40	Плоская присоска (круглая)	SPF 40 ED-65 SC050 10.01.01.12373
SPF 50	Плоская присоска (круглая)	SPF 50 ED-65 SC050 10.01.01.12374
SPF 60	Плоская присоска (круглая)	SPF 60 ED-65 SC050 10.01.01.12896

Тип	Запасные части	№ детали.
SPF 10 ED-65 M5-AG	Соединитель Schmalz	SC 030 M5-AG 10.01.06.02802
SPF 10 ED-65 M5-IG	Соединитель Schmalz	SC 030 M5-IG 10.01.06.03440
SPF 15 ED-65 G1/8-AG	Соединитель Schmalz	SC 040 G1/8-AG 10.01.06.02490
SPF 15 ED-65 G1/8-IG	Соединитель Schmalz	SC 040 G1/8-IG 10.01.06.02482
SPF 20 ED-65 G1/8-AG	Соединитель Schmalz	SC 040 G1/8-AG 10.01.06.02490
SPF 20 ED-65 G1/8-IG	Соединитель Schmalz	SC 040 G1/8-IG 10.01.06.02482
SPF 25 ED-65 G1/8-AG	Соединитель Schmalz	SC 040 G1/8-AG 10.01.06.02490
SPF 25 ED-65 G1/8-IG	Соединитель Schmalz	SC 040 G1/8-IG 10.01.06.02482
SPF 30 ED-65 G1/8-AG	Соединитель Schmalz	SC 040 G1/8-AG 10.01.06.02490
SPF 30 ED-65 G1/8-IG	Соединитель Schmalz	SC 040 G1/8-IG 10.01.06.02482
SPF 40 ED-65 G1/4-AG	Соединитель Schmalz	SC 050 G1/4-AG MOD 10.01.06.02487
SPF 40 ED-65 G1/4-IG	Соединитель Schmalz	SC 050 G1/4-IG MOD 10.01.06.02488
SPF 50 ED-65 G1/4-AG	Соединитель Schmalz	SC 050 G1/4-AG MOD 10.01.06.02487
SPF 50 ED-65 G1/4-IG	Соединитель Schmalz	SC 050 G1/4-IG MOD 10.01.06.02488
SPF 60 ED-65 G1/4-AG	Соединитель Schmalz	SC 050 G1/4-AG MOD 10.01.06.02487
SPF 60 ED-65 G1/4-IG	Соединитель Schmalz	SC 050 G1/4-IG MOD 10.01.06.02488

Плоские присоски SPF

Рабочая зона (Ø) от 10 до 60 мм

Данные для заказа Аксессуары Плоские присоски SPF

Тип	Аксессуары		№ детали.
SPF 10	-	-	-
SPF 15	-	-	-
SPF 20	Сетчатый фильтр, круглые	SIEB 11x1 MS-A2 280 0.28/0.16	10.07.01.00309
SPF 25	Сетчатый фильтр, круглые	SIEB 11x1 MS-A2 280 0.28/0.16	10.07.01.00309
SPF 30	Сетчатый фильтр, круглые	SIEB 11x1 MS-A2 280 0.28/0.16	10.07.01.00309
SPF 40	Сетчатый фильтр, круглые	SIEB 17.5x0.8 MS-A2 280 0.28/0.16	10.07.01.00308
SPF 50	Сетчатый фильтр, круглые	SIEB 17.5x0.8 MS-A2 280 0.28/0.16	10.07.01.00308
SPF 60	Сетчатый фильтр, круглые	SIEB 17.5x0.8 MS-A2 280 0.28/0.16	10.07.01.00308

Технические данные Плоские присоски SPF

Тип	Всасывающая сила (-600 мбар) [N]*	Сила отрыва [N]	Поперечная сила [N]	Объем [см³]	Радиус заготовки мин. (выпуклый) [mm]	Внутренний диаметр шланга (реком.) d [mm]**
SPF 10	4.41	5.2	3.5	0.3	8	4
SPF 15	9.81	11.0	7.9	0.8	13	4
SPF 20	16.00	19.2	10.5	1.2	20	4
SPF 25	22.70	27.1	17.0	1.7	30	4
SPF 30	29.50	35.3	22.5	2.6	35	6
SPF 40	49.50	62.5	25.0	5.1	70	6
SPF 50	74.20	87.4	44.0	8.0	75	6
SPF 60	107.00	135.0	65.0	12.7	75	6

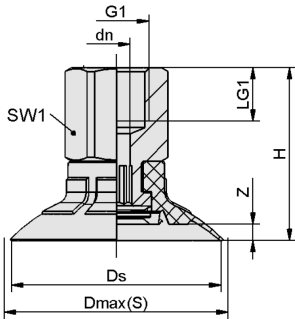
*Параметры силы всасывания — это теоретические значения при давлении вакуума -0,6 бар, а также при сухой, гладкой и ровной поверхности заготовки, они указываются без коэффициентов надежности

**Рекомендованный диаметр шланга относится к шлангу длиной ок. 2 м

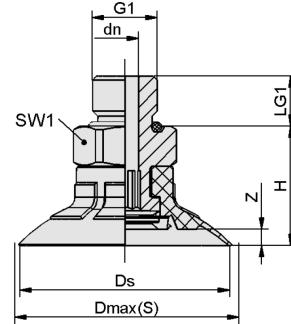
Плоские присоски SPF

Рабочая зона (\varnothing) от 10 до 60 мм

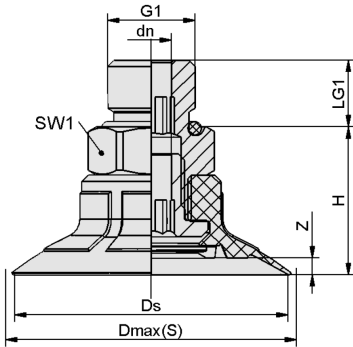
Конструктивные данные Плоские присоски SPF



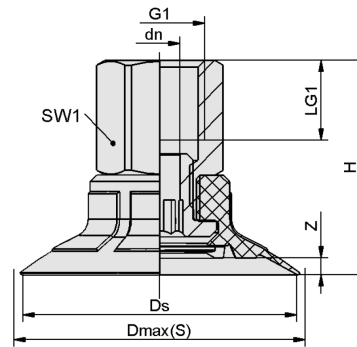
SPF 10 - 30 IG



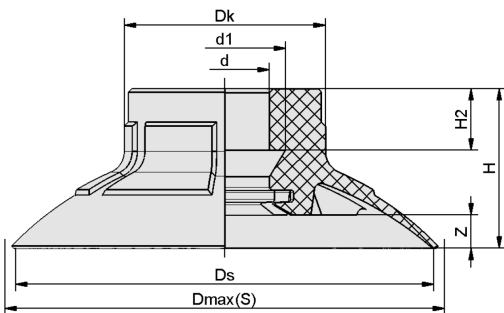
SPF 10 - 30 AG



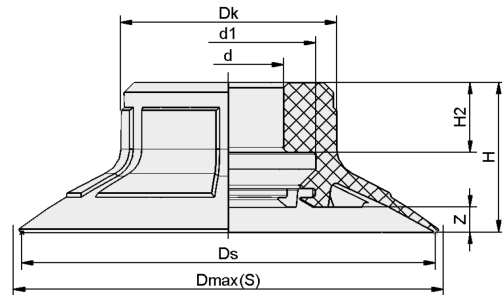
SPF 40 - 60 AG



SPF 40 - 60 IG



SPF 20 - 30



SPF 40 - 60

Плоские присоски SPF

Рабочая зона (Ø) от 10 до 60 мм

Конструктивные данные Плоские присоски SPF

Тип*	dn [mm]	Ds [mm]	Dmax(S) [mm]**	G1	H [mm]	LG1 [mm]	SW1 [mm]	Z (ход) [mm]
SPF 10 ED-65 M5-AG	1.8	10.5	12.0	M5-M	14	4.7	8	1.0
SPF 10 ED-65 M5-IG	3.1	10.5	12.0	M5-F	19	5.5	8	1.0
SPF 15 ED-65 G1/8-AG	4.1	16.4	18.5	G1/8"-M	16	7.5	14	1.5
SPF 15 ED-65 G1/8-IG	4.1	16.4	18.5	G1/8"-F	24	8.0	14	1.5
SPF 20 ED-65 G1/8-AG	4.1	21.4	23.3	G1/8"-M	17	7.5	14	2.0
SPF 20 ED-65 G1/8-IG	4.1	21.4	23.3	G1/8"-F	25	8.0	14	2.0
SPF 25 ED-65 G1/8-AG	4.1	26.4	28.0	G1/8"-M	17	7.5	14	2.0
SPF 25 ED-65 G1/8-IG	4.1	26.4	28.0	G1/8"-F	25	8.0	14	2.0
SPF 30 ED-65 G1/8-AG	4.1	31.4	33.6	G1/8"-M	18	7.5	14	2.5
SPF 30 ED-65 G1/8-IG	4.1	31.4	33.6	G1/8"-F	26	8.0	14	2.5
SPF 40 ED-65 G1/4-AG	6.1	41.4	43.7	G1/4"-M	23	10.0	17	2.5
SPF 40 ED-65 G1/4-IG	6.1	41.4	43.7	G1/4"-F	33	12.0	17	2.5
SPF 50 ED-65 G1/4-AG	6.1	51.4	53.9	G1/4"-M	24	10.0	17	3.5
SPF 50 ED-65 G1/4-IG	6.1	51.4	53.9	G1/4"-F	34	12.0	17	3.5
SPF 60 ED-65 G1/4-AG	6.1	61.2	65.0	G1/4"-M	26	10.0	17	5.1
SPF 60 ED-65 G1/4-IG	6.1	61.2	65.0	G1/4"-F	36	12.0	17	5.1

*Допуски на размеры для эластомерных деталей по DIN ISO 3302-1 E3

**Соответствует внешним размерам присоски в состоянии захвата

Тип*	d [mm]	d1 [mm]	Dk [mm]	Dmax(S) [mm]**	Ds [mm]	H [mm]	H2 [mm]	Z (ход) [mm]
SPF 10	10	5.5	7.2	12.0	10.5	8.5	4.2	1.0
SPF 15	15	7.5	10.4	18.5	16.4	10.0	4.6	1.5
SPF 20	20	7.5	10.5	23.3	21.4	11.0	4.6	2.0
SPF 25	25	7.5	10.5	28.0	26.4	11.0	4.6	2.0
SPF 30	30	7.5	10.5	33.6	31.4	12.0	4.6	2.5
SPF 40	40	11.0	17.5	43.7	41.4	15.0	7.0	2.5
SPF 50	50	11.0	17.5	53.9	51.4	16.0	7.0	3.5
SPF 60	60	10.5	17.5	65.0	61.2	18.1	7.5	5.1

*Допуски на размеры для эластомерных деталей по DIN ISO 3302-1 E3

**Соответствует внешним размерам присоски в состоянии захвата